

Компактный торсионный весовой датчик RTN



- Исполнение, пригодное для поверки согласно OIML (до 5000 d и 7500 d у многодиапазонных весов)
- Высокая точность даже при очень узких областях применения (для задач, требующих обязательной поверки, до мин. 15 %)
- Большой выходной сигнал и тем самым высокоразрешаемый диапазон полезного сигнала
- Благодаря малой потребляемой мощности, системы, состоящие из нескольких весов, можно оснастить простой электроникой обработки данных
- Применение во взрывоопасной зоне с классом защиты EEx ib IIC T 6
- Класс защиты IP 68

Применение

Весовой датчик как измерительный преобразователь преобразует механическую входную величину силы пропорционально в электронную выходную величину напряжения.

Постоянная оптимизация торсионных весовых датчиков предоставляет пользователю особенные преимущества:

- Предельно малые размеры упрощают применение почти при всех задачах взвешивания
- Благодаря прочной конструкции нет никаких проблем ни с транспортировкой, ни с монтажом и эксплуатацией, даже при очень суровых условиях окружающей среды (мешающие силы, температура)

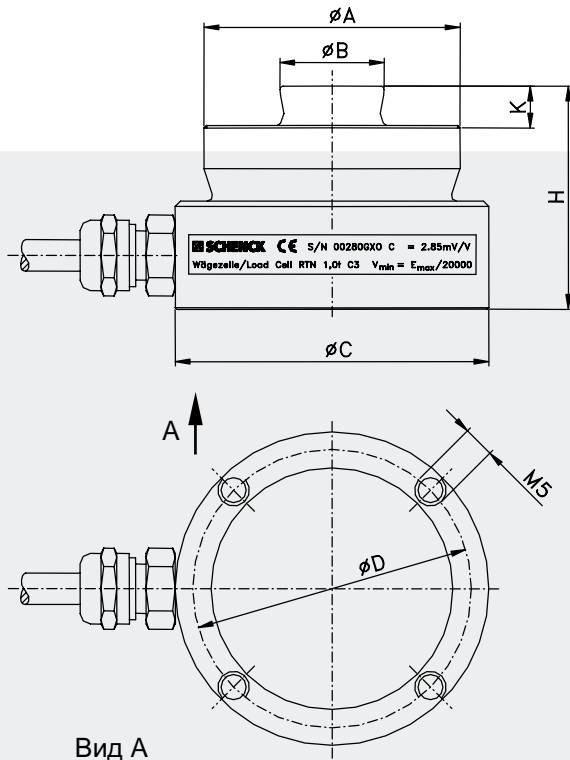
Конструкция

- Герметичность благодаря лазерной сварке (IP68)
- Надежная защита от коррозии благодаря электролитическому полированию применяемой специальной стали
- Все электрические компоненты находятся внутри весового датчика и поэтому оптимально защищены
- Высококачественный и прочный соединительный кабель вводится радиально в весовой датчик
- В сочетании с комплектами адаптеров весовые датчики RTN совместимы с системами более старого исполнения

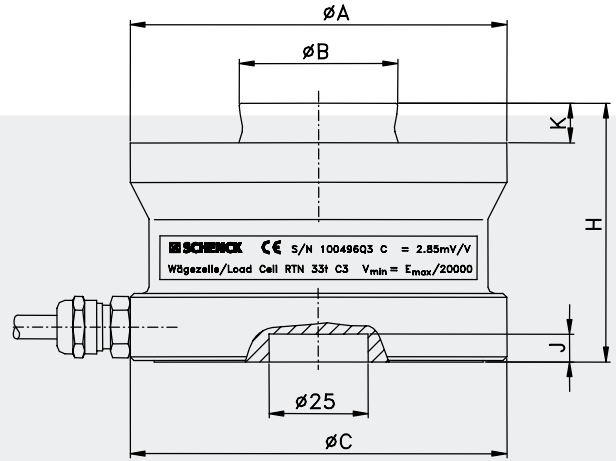
Функционирование

- Высокая чувствительность измерения
- Большая воспроизводимость
- Хорошая длительная стабильность и тем самым постоянно высокая точность
- Крайне незначительное воздействие поперечных сил на измеряемое значение
- Высокая функциональная надежность даже при часто неизбежных ударных нагрузках, силах реакции связи и электрических возмущающих воздействиях
- Встроенная защита от перенапряжения
- Ввод / вывод силы без воздействия моментов вследствие прямого вертикального потока силы

RTN 1 т - 4,7 т



RTN 10 т - 470 т



Технические данные

Ном. нагрузка E_{\max} т	Предел. нагрузка L_1 т	Разрушающая нагрузка L_d т	Ном. ход измерения h_n мм	Собст. вес кг
1	1,7	4	0,13	0,6
2,2	4	9	0,12	0,6
4,7	8	19	0,12	0,7
10	17	40	0,17	1,2
15	28	60	0,18	1,3
22	38	90	0,21	1,3
33	58	130	0,25	2,1
47	80	190	0,33	4,3
68	120	270	0,35	4,8
100	170	400	0,45	7,0
150	250	600	0,57	8,6
220	380	900	0,67	22,0
330	580	1200	0,85	29,0
470	700	1500	1,00	50,0

Габариты

Тип RTN	Габариты (мм)						
	A	B	C	D	H	K	J
1 т	49	20	60	53	43	7,5	-
2,2 т	49	20	60	53	43	7,5	-
4,7 т	49	20	60	53	43	7,5	-
10 т	73	30	75	-	50	6,5	7
15 т	75	30	75	-	50	6,5	7
22 т	75	30	75	-	50	6,5	7
33 т	95	40	95	-	65	10	7
47 т	130	60	130	-	75	14	7
68 т	130	60	130	-	85	14	7
100 т	150	70	150	-	90	16	7
150 т	150	70	150	-	100	16	7
220 т	225	100	225	-	130	24	10
330 т	225	100	225	-	145	24	10
470 т	270	120	270	-	170	28	10

Допустимая статическая поперечная нагрузка $L_q = 0,5 (E_{\max} - 0,8 L_2)$, но не больше чем $L_{q\max} = 0,3 E_{\max}$; E_{\max} = номинальная нагрузка; L_2 = нагрузка, действующая в направлении измерения
 Допустимая циклическая нагрузка согласно DIN 50100: 70% E_{\max} . При этом не должно быть превышено пиковое значение нагрузки E_{\max} .

Технические характеристики

Номинальная нагрузка	E_{max}	1 т – 470 т		1 т – 100 т	
Класс точности		0.05	C3	C5 / C4 Mi 7,5	Опорн.знач
Номинальный показатель	C_n	2,85 мВ/В ± 2,85 мВ/В			
Суммарная погрешность	F_{comb}	0,05 %	0,02 %	0,01 %	C_n
Возврат нулевого сигнала после нагрузки (30мин)	F_{dr}	± 0,03 %	± 0,016 %	± 0,006 %	C_n
Ползучесть при нагрузке (30 мин)	F_{cr}	± 0,04 %	± 0,024 %	± 0,009 %	C_n
Температурный коэффициент нулевого сигнала на 10 К	TK_0	± 0,03 % ± 0,05 %	± 0,007 % ± 0,02 %	± 0,0058 % ± 0,02 %	C_n, B_{tn} C_n, B_{tu}
Температурный коэффициент показателя на 10 К	TK_c	± 0,05 % ± 0,07 %	± 0,008 % ± 0,02 %	± 0,0062 % ± 0,02 %	C_n, B_{tn} C_n, B_{tu}
Макс. допустимое число цен деления, пригодных к поверке	n_{LC}		3000	5000	
Температурный коэффициент	Z			7500	
Минимальная цена деления	V_{min}		$E_{max}/20000$	$E_{max}/24000$	
Макс. диапазон применения	B_{amax}	$B_{amax} = E_{max}$			
Входное сопротивление	R_e	4450 Ω ± 100 Ω			T_r
Выходное сопротивление	R_a	4010 Ω ± 2 Ω	4010 Ω ± 0,5 Ω		T_r
Нулевой сигнал	S_0	± 1%			C_n
Макс. напряжение питания	U_{smax}	60В			
Номинальный диапазон температур	B_{tn}	-10°C до +40°C			
Рабочий диапазон температур	B_{tu}	-40°C до +80°C, опция до +110°C			
Эталонная температура	T_r	22°C			
Диапазон температуры хранения	B_{ts}	-50°C до +85°C			
Класс защиты		IP 68 (опцион 110°C: IP 66)			
Спецификация кабелей		Спецсиликон RAL 7000 (серый) Ø 6,5, -30°C до +150°C, Длина 5 м для RTN 1-15 т и RTN 150-470 т Длина 12 м для RTN 22 т и RTN 47 - 100 т Длина 15 м для RTN 33 т			
Порядок соединений		черный: вход + / голубой: вход - красный: выход + / белый: выход - зелено-желтый: Экран			
Материал		Специальная нержавеющая сталь			
Защита от коррозии		См. таблицу стойкости DDP8 483			

Номера для заказа

Исполнение	Класс точности		
	0.05	C3	C5 / C4Mi 7,5
RTN 1 т	D726173.04	D726173.02	D726173.10
RTN 2,2 т	D726174.04	D726174.02	D726174.10
RTN 4,7 т	D726175.04	D726175.02	D726175.10
RTN 10 т	D726176.04	D726176.02	D726176.10
RTN 15 т	D726177.04	D726177.02	D726177.10
RTN 22 т	D724781.04	D724781.02	D724781.10
RTN 33 т	D724754.04	D724754.02	D724754.10
RTN 47 т	D724782.04	D724782.02	D724782.10
RTN 68 т	D724783.04	D724783.02	D724783.10
RTN 100 т	D724784.04	D724784.02	D724784.10
RTN 150 т	D726178.04	D726178.02	
RTN 220 т	D726179.04	D726179.02	
RTN 330 т	D726180.04	D726180.02	
RTN 470 т	D726181.04	D726181.02	

Номера для заказа, исполнения согласно АТЕХ

Исполнение согласно АТЕХ 2GD,
 Категория взрывоопасности (газ) II 2 G; EEx ia IIC T4 / T6 (Зона 1)
 Категория взрывоопасности (пыль) II 2 D; IP68; T80°C (Зона 21)

	Класс точности		
	0.05 2GD	C3 2GD	C5/C4MI 7,5 2GD
	Исполнение .03	Исполнение .01	Исполнение .09

Указание: В категории 2G (Зона 1) весовые датчики 2GD эксплуатируются с самозащитой. В категории 2D (Зона 21) это не требуется

Исполнение согласно АТЕХ 3GD (Зоны 2 и 22)

	Класс точности		
	0.05 3GD	C3 3GD	C5/C4MI 7,5 3GD
	Исполнение .53	Исполнение .51	Исполнение .55

Пример заказа: 47 т, класс точности C3, категория АТЕХ 3GD. Тип RTN 47 т C3 3GD; номер для заказа D724782.51

Опции: <ul style="list-style-type: none"> ■ Исполнение для рабочей температуры до 110°C ■ Поливинилхлоридный соединительный кабель ■ Дополнительная защита от коррозии ■ Кабели других длин 	Принадлежности для монтажа: Узлы встройки-эластомеры, компактные узлы встройки, самоустанавливающиеся узлы встройки, жёсткие опоры
--	--

ШЕНК ПРОЦЕСС УКРАИНА

03040 Киев, ул. Васильковская 1
 Офис 115
 Тел.: +38 (044) 490-26-96
 Факс: +38 (044) 490-26-97
 E-mail: pua@schenckprocess.com.ua
<http://www.schenckprocess.com.ua>