

## Дебалансные двигатели SEF



- Экономичный привод для широкого спектра применений
- Долгий срок службы двигателя и плавность хода
- Оптимальная градация серий
- Не требуют обслуживания благодаря долговечной смазке
- Класс защиты IP 66
- Тропикостойкая изоляция
- Высокая гибкость благодаря бесступенчатому регулированию центробежной силы

### Применение

Дебалансные двигатели используются в качестве приводов вибрационных грохотов и желобов.

Используются также и в системах выбивки в литейном производстве или в качестве устройств улучшения выгрузки из бункеров.

### Устройство

Дебалансные двигатели состоят из:

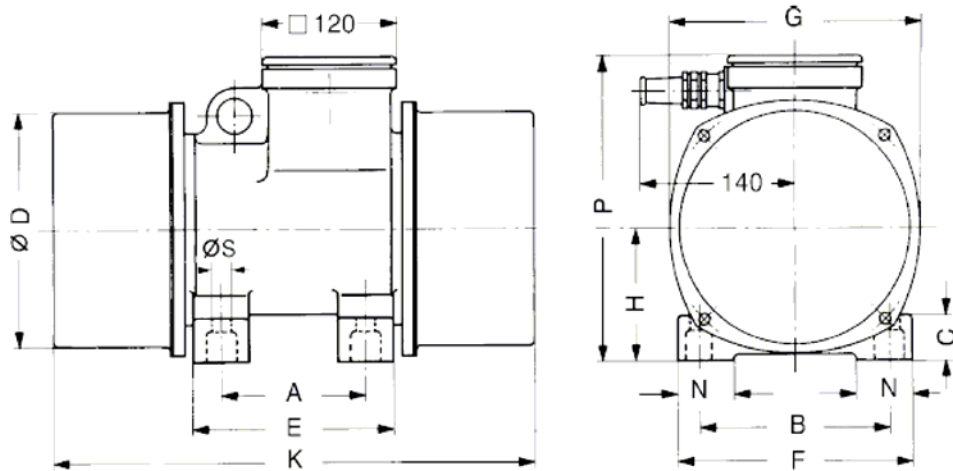
- асинхронного двигателя переменного тока,
- дебалансных дисков,
- роликоподшипников с цилиндрическими роликами,
- литого корпуса,
- клеммной коробки

### Принцип работы

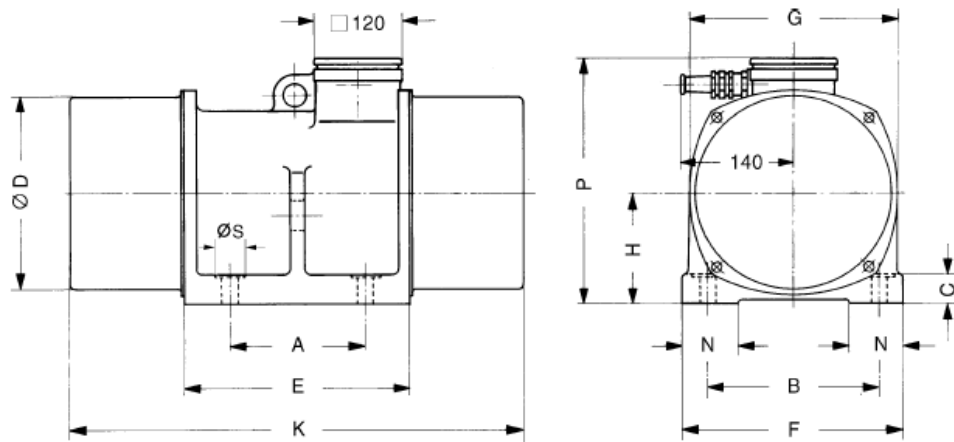
Дебалансный двигатель производит центробежную силу, вектор которой вращается с количеством оборотов двигателя вокруг вала приводного двигателя.

Эта центробежная сила может быть бесступенчато установлена после останова посредством двустороннего проворачивания дебалансных дисков от нуля до максимальной величины.

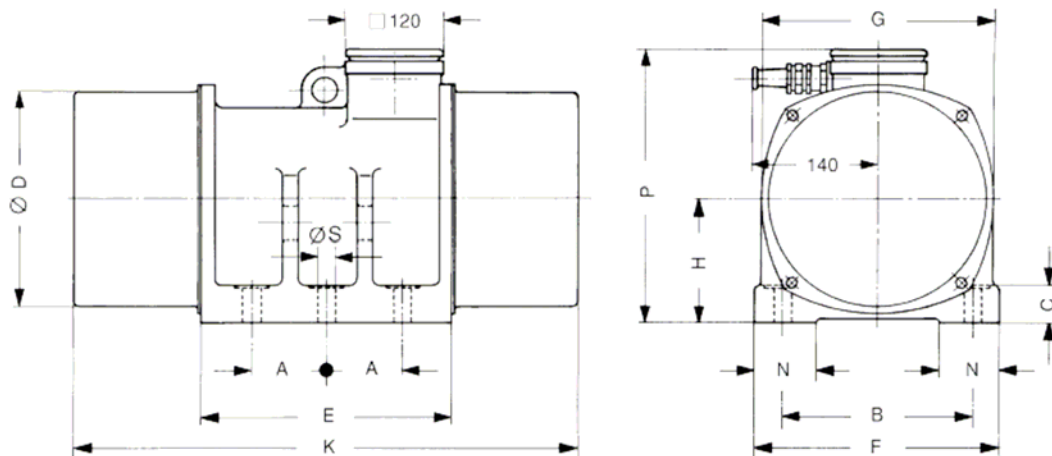
Два вращающихся в противоположном движении дебалансных двигателя синхронизируются и производят направленную силу с синусоидальной кривой.



Исполнение	Габаритные размеры в [мм]											
	A	B	C	D	E	F	G	H	K	N	P	S
SEF 40-4-1.3	140	170	40	161	182	204	180	94	342	40	212	14
SEF 65-4-1.4	140	170	40	161	182	198	180	94	392	40	222	14
SEF 95-4-2.2	140	170	40	207	192	210	225	118	430	50	268	18
SEF 150-4-2.4	140	170	40	207	192	210	225	118	496	50	268	18
SEF 200-6-2.4	140	170	40	207	192	210	225	118	556	50	268	18



Исполнение	Габаритные размеры в [мм]											
	A	B	C	D	E	F	G	H	K	N	P	S
SEF 150-4.2.1	140	170	20	207	230	220	225	115	514	60	274	18
SEF 190-4-2.3	140	170	20	250	230	220	272	140	520	60	300	18
SEF 300-6-2.3	140	170	20	220	230	220	272	140	520	60	300	18



Исполнение	Габаритные размеры в [мм]											
	A	B	C	D	E	F	G	H	K	N	P	S
SEF 285-4-3.4	83	230	25	280	260	280	300	160	500	75	330	22
SEF 300-4-4.0	105	248	28	280	300	310	300	160	540	80	344	22
SEF 340-4-4.1	105	248	28	280	300	310	300	160	540	80	344	22
SEF 415-4-4.1	105	248	28	280	300	310	300	160	610	80	344	22
SEF 430-4-6.0	118	280	35	320	370	340	340	185	680	90	390	26
SEF 500-6-3.4	83	230	25	280	260	280	300	160	570	75	330	22
SEF 600-6-3.4	83	230	25	280	260	280	300	160	640	75	330	22
SEF 680-6-4.1	105	248	28	280	300	310	300	160	680	80	344	22
SEF 780-6-4.1	105	248	28	280	300	310	300	160	800	80	344	22
SER 850-6-4.7	105	248	28	320	300	310	342	180	700	80	365	22
SEF 1000-6-4.7	105	248	28	320	300	310	342	180	700	80	365	22
SEF 1000-6-7.0	118	280	35	320	370	340	340	185	770	90	390	26
SEF 1300-6-7.0	118	280	35	320	370	340	340	185	910	90	390	26
SEF 1600-6-7.0	118	280	35	320	370	340	340	185	950	90	390	26

Исполнение 4 полюса	Макс. кол-во оротов в [мин <sup>-1</sup> ]	Рабочий момент в [кг/см <sup>2</sup> ] <sup>*)</sup>	Макс. центробежная сила в [N]	Номинальная мощность в [кВт]	Вес в [кг]	Номинальный ток в [А] при 50 Гц, 400 В	Пусковой ток/Номинальный ток в [I <sub>п</sub> /I <sub>н</sub> ]	Номер заказа
SEF 40-4-1.3	1 460	40	4 670	0,25	22	0,76	5,0	S 014 672.01
SEF 65-4-1.4	1 460	65	7 605	0,40	25	0,86	5,0	S 014 673.01
SEF 95-4-2.2	1 460	95	11 100	0,60	50	1,43	5,7	S 014 674.01
SEF 150-4-2.1	1 460	150	17 500	1,10	72	2,33	6,6	S 014 678.01
SEF 150-4-2.4	1 460	150	17 500	0,60	60	1,43	5,7	S 014 670.01
SEF 190-4-2.3	1 460	190	22 300	1,10	82	2,33	6,6	S 014 675.01
SEF 285-4-3.4	1 460	285	33 350	1,40	116	3,04	9,1	S 014 676.01
SEF 300-4-4.0	1 460	300	35 000	2,00	128	3,80	6,8	S 014 679.01
SEF 340-4-4.1	1 460	340	39 700	3,00	138	5,89	7,8	S 014 680.01
SEF 415-4-4.1	1 460	415	48 600	3,00	146	5,89	7,8	S 014 677.01
SEF 430-4-6.0	1 460	430	50 200	3,50	197	7,03	5,6	S 014 681.01
<b>Исполнение 6 полюсов</b>								
SEF 200-6-2.4	980	200	10 600	0,50	66	1,52	4,2	S 014 682.01
SEF 300-6-2.3	980	300	15 800	1,00	92	1,71	5,3	S 014 683.01
SEF 500-6-3.4	980	500	26 300	1,70	136	3,23	5,3	V 047075.B01
SEF 600-6-3.4	980	600	31 800	1,70	147	3,23	5,3	S 014 685.01
SEF 680-6-4.1	980	680	35 800	2,70	168	6,18	6,6	S 014 671.01
SEF 780-6-4.1	980	780	41 340	2,70	186	6,18	6,6	S 014 686.01
SER 850-6-4.7	980	850	44 800	2,70	196	6,71	6,6	V 045246.B01
SEF 1000-6-4.7	980	1 000	52 600	2,70	204	6,71	6,6	V 045245.B01
SEF 1000-6-7.0	980	1 000	52 600	4,00	271	8,27	7,5	S 014 691.01
SEF 1300-6-7.0	980	1 300	68 400	4,00	285	8,27	7,5	S 014 688.01
SEF 1600-6-7.0	980	1 600	84 300	4,00	310	8,27	7,5	S 014 689.01

Окружающая температура: от -20°C до +40°C.

<sup>\*)</sup> Рабочий момент при 60 Гц сокращается на 70% и блокируется.

#### Стандартное питание

Частота сети	Напряжение
50 Hz	220/380 V; 230/400 V; 240/415 V
60 Hz	220/380 V; 230/400 V; 255/440 V, 266/460 V

#### ШЕНК ПРОЦЕСС УКРАИНА

офис, 115, ул. Васильковская, 1

03040, Украина, Киев

Телефон: +38 044 490 26 96

Факс: +38 044 490 26 97

pua@schenckprocess.com.ua

www.schenckprocess.com.ua